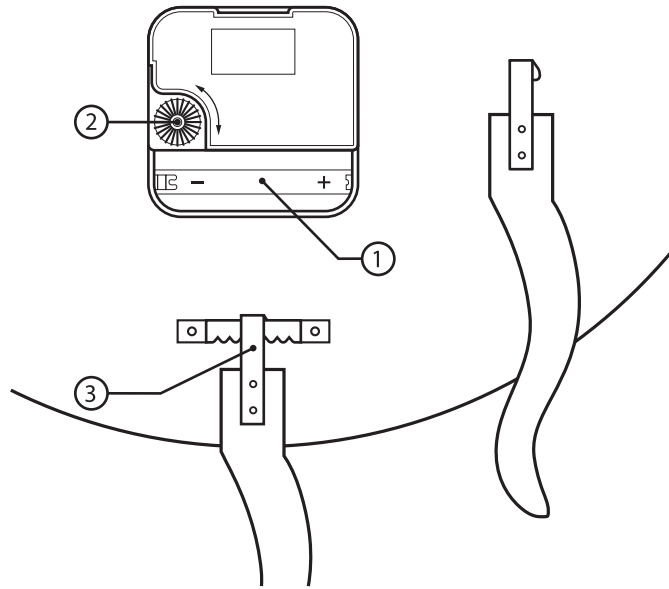


INSTRUCTION

15120



- 1) Insert one 1.5 volt "AA" batteries (Alkaline Batteries are recommended) in the battery compartment. Be sure that the (+) positive and (-) negative terminals correctly match with the symbols on the battery compartment. The battery should be replaced every year.
- 2) Set hands to correct time by rotating the hand set knob on the rear of the movement.
- 3) (Optional) Attach the cat tail to the hanger.

IMPORTANT

Clock must be hung on a flat, vertical surface. Ensure back plate of clock is flat against the wall after installation, otherwise pendulum might not function properly.

Remarks :

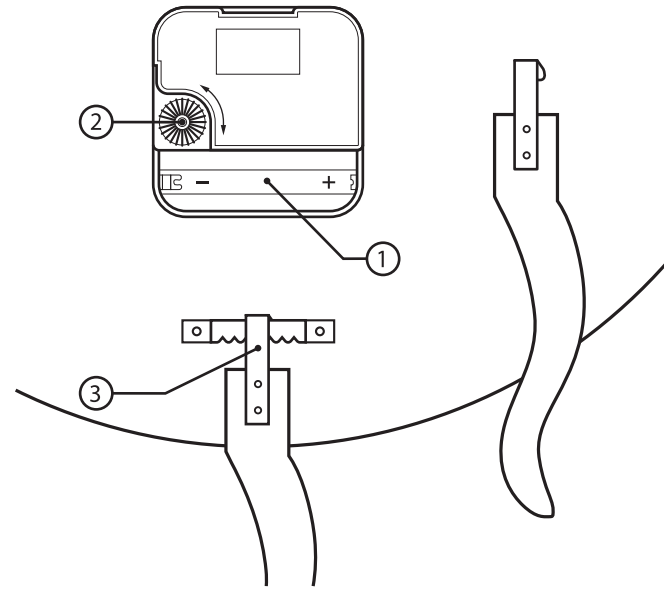
Please avoid placing the instrument exposed to direct sunlight for extended period of time as this will affect the functionality and the outlook of Your new time piece.



Printed in China

INSTRUCTION

15120



- 1) Insérer une pile AA (1.5v) dans le compartiment du mouvement (piles alcaline recommandée) en respectant les polarités indiquées. Remplacez la pile chaque année.
- 2) Pour régler l'heure: Tournez le bouton à l'arrière de l'horloge.
- 3) (Optionnel) Fixez la queue de chat sur le crochet.

Important

L'horloge doit être accroché sur une surface plat et verticale. S'assurez que le retour de l'horloge est à plat contre le mur après l'installation ou le pendule ne fonctionnera pas.

Remarques :

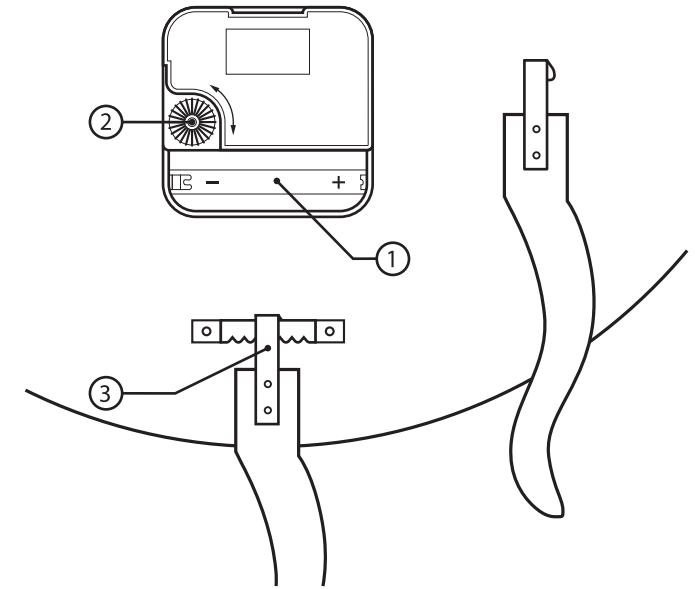
Évitez de placer l'appareil exposé à la lumière directe du soleil pendant une période prolongée ce qui nuirait à l'exactitude de l'horloge.



Imprimé en Chine

INSTRUCCIONES

15120



- 1) Coloque una batería "AA" de voltaje 1.5 (se recomienda que sean alcalinas) adentro del compartimiento de batería. Asegúrese de que el terminal positivo (+) y negativo (-) coincidan con los gráficos en el compartimiento de la batería. Las baterías deben cambiarse cada año.
- 2) Para ajustar la hora, gire el boton de hora en la parte de atrás del reloj.
- 3) (Opcional) Puede enganchar la cola del gato en el colgador.

IMPORTANTE

El reloj tiene que colgarse en una superficie plana y vertical. Para que el péndulo funcione correctamente y no tenga problemas con él, asegúrese de que la chapa de atrás quede plana con la pared después de la instalación.

Observaciones:

Por favor evite colocar su nuevo reloj en un lugar expuesto al sol de manera directa y por periodos largos, dado que esto afectaría su funcionamiento e imagen.



Impreso en China